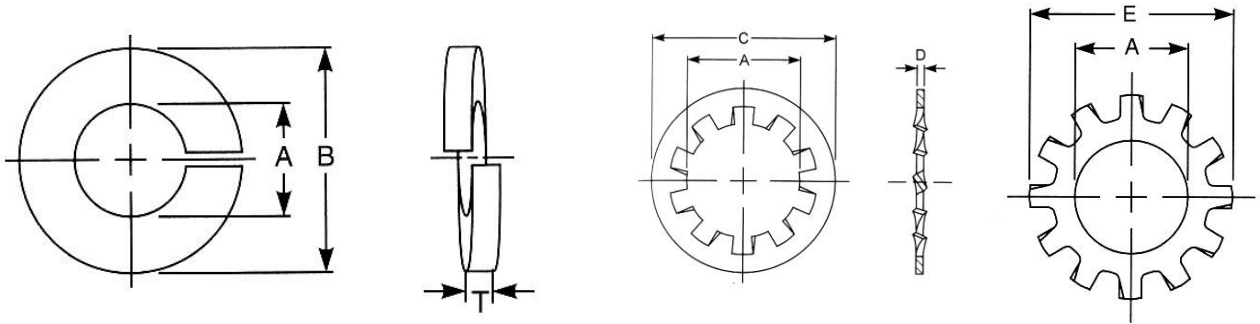


Lock Washers
To ANSI B18.21.1



Dimensional Data

Nominal Size A	Spring Washer O/D (Max) B	Spring Washer Thickness T	Internal Tooth O/D (Max) C	External Tooth O/D (Max) E	Tooth Washer Thickness (Max) D
0	0.137	0.017	*	*	*
1	0.150	0.020	*	*	*
2	0.172	0.020	0.200	*	0.016
3	0.195	0.025	0.232	0.235	0.016
4	0.209	0.025	0.270	0.260	0.018
5	0.236	0.031	0.280	0.285	0.020
6	0.250	0.031	0.295	0.320	0.022
8	0.293	0.040	0.340	0.381	0.023
10	0.334	0.047	0.381	0.410	0.024
12	0.377	0.056	0.410	0.475	0.027
1/4	0.487	0.062	0.478	0.510	0.028
5/16	0.583	0.078	0.610	0.610	0.034
3/8	0.680	0.094	0.692	0.694	0.067
7/16	0.776	0.109	0.789	0.760	0.040
1/2	0.869	0.125	0.900	0.900	0.045
5/8	1.072	0.156	1.071	1.070	0.050
3/4	1.264	0.188	1.245	1.260	0.055
7/8	1.455	0.219	1.410	1.410	0.060
1	1.647	0.250	1.637	1.620	0.067