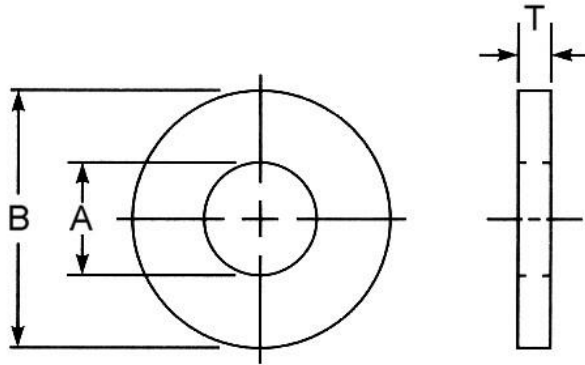


Flat Washers
To ANSI B18.22.1



Dimensional Data

Nominal Size A	Flat Washer O/D B	Flat Washer Thickness T	Penny Washers O/D B	Penny Washers Thickness T
0	0.187	0.020	*	*
2	0.250	0.031	*	*
3	0.250	0.031	*	*
4	0.312	0.031	*	*
5	0.438	0.047	*	*
6	0.375	0.031	0.625	0.031
8	0.375	0.031	0.750	0.040
10	0.437	0.063	0.750	0.040
12	0.562	0.050	*	*
1/4	0.625	0.050	1.000	0.050
5/16	0.750	0.050	1.250	0.050
3/8	0.875	0.050	1.500	0.062
7/16	1.125	0.062	*	*
1/2	1.250	0.062	2.000	0.062
5/8	1.500	0.078	*	*
3/4	1.875	0.109	2.000	0.125
7/8	2.000	0.109	*	*
1	2.000	0.125	*	*