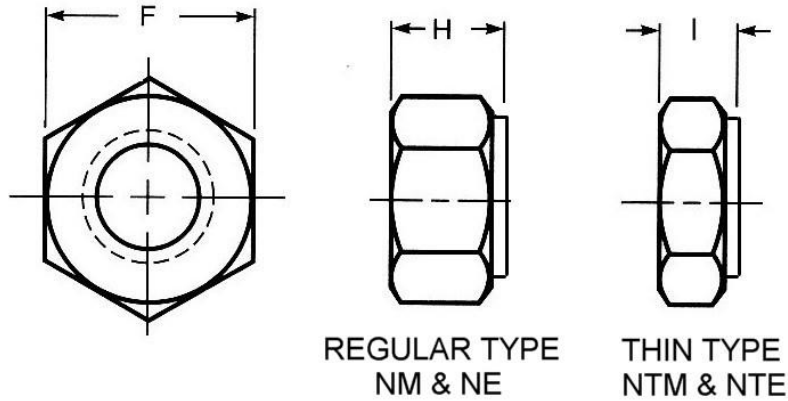


Nylon Insert Locking Nuts
Regular & Thin Type (NM, NE, NTM & NTE)



Dimensional Data

Thread Size	T.P.I UNC	T.P.I UNF	Across Flats	Thickness Regular (NM & NE)	Thickness Thin (NTM & NTE)
2	56	64	0.250	0.141	*
3	48	56	0.250	0.141	*
4	40	48	0.250	0.141	0.109
5	40	44	0.250	0.141	*
6	32	40	0.312	0.172	0.125
8	32	36	0.344	0.234	0.172
10	24	32	0.375	0.234	0.172
12	24	28	0.438	0.313	*
1/4	20	28	0.438	0.313	0.203
5/16	18	24	0.500	0.344	0.250
3/8	16	24	0.563	0.453	0.266
7/16	14	20	0.625	0.453	0.313
1/2	13	20	0.750	0.594	0.313
5/8	11	18	0.938	0.750	0.391
3/4	10	16	1.063	0.875	0.408
7/8	9	14	1.250	0.984	0.468
1	8	12	1.440	1.047	0.562