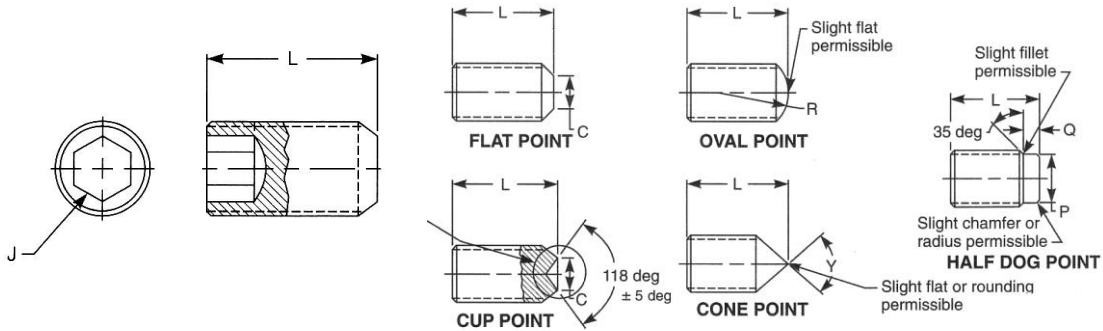


Socket Setscrews To ANSI B18.3



Dimensional Data

Thread Size	T.P.I UNC	T.P.I UNF	Key Size J	Cup & Flat Pt Diameter C (Max)	Oval Point Radius R	Cone Point (See Note 1) Y	Half Dog Point Length Q (Max)	Half Dog Point Diameter P (Max)
0		80	0.028	0.033	0.045	0.09	0.017	0.040
1	64	72	0.028	0.040	0.055	0.09	0.021	0.049
2	56	64	0.035	0.047	0.064	0.13	0.024	0.057
3	48	56	0.050	0.054	0.074	0.13	0.027	0.066
4	40	48	0.050	0.061	0.084	0.19	0.030	0.075
5	40	44	1/16	0.067	0.094	0.19	0.033	0.083
6	32	40	1/16	0.074	0.104	0.19	0.038	0.092
8	32	36	5/64	0.087	0.123	0.25	0.043	0.109
10	24	32	3/32	0.102	0.142	0.25	0.049	0.127
1/4	20	28	1/8	0.132	0.188	0.31	0.067	0.156
5/16	18	24	5/32	0.172	0.234	0.38	0.082	0.203
3/8	16	24	3/16	0.212	0.281	0.44	0.099	0.250
7/16	14	20	7/32	0.252	0.328	0.50	0.114	0.297
1/2	13	20	1/4	0.291	0.375	0.57	0.130	0.344
5/8	11	18	5/16	0.371	0.469	0.75	0.164	0.469
3/4	10	16	3/8	0.450	0.562	0.88	0.196	0.562

Note 1. Cone point angle 90 deg for screws this length or longer; 118 deg for screws shorter than this length