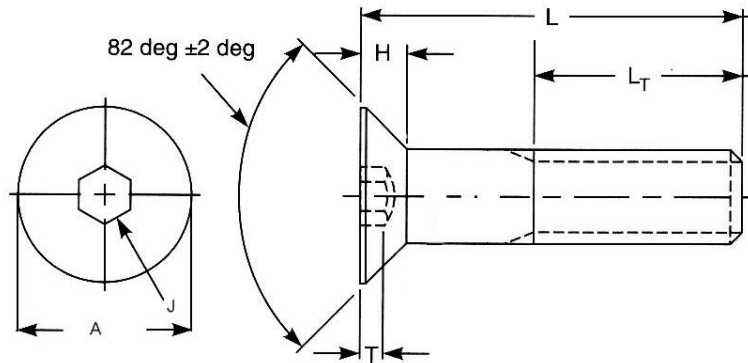


Socket Countersunk
To ANSI B18.3



Dimensional Data

Thread Size	T.P.I UNC	T.P.I UNF	Head Diameter (Max) A	Head Height (Max) H	Key Size J	Key Engagement (Min) T	Thread Length (Min)	Thread Length (Max)
0		80	0.138	0.044	0.035	0.025	0.50	0.62
1	64	72	0.168	0.054	0.050	0.031	0.62	0.77
2	56	64	0.197	0.064	0.050	0.038	0.62	0.80
3	48	56	0.226	0.073	1/16	0.044	0.62	0.83
4	40	48	0.255	0.083	1/16	0.055	0.75	0.99
5	40	44	0.281	0.090	5/64	0.061	0.75	1.00
6	32	40	0.307	0.097	5/64	0.066	0.75	1.05
8	32	36	0.359	0.112	3/32	0.076	0.88	1.19
10	24	32	0.411	0.127	1/8	0.087	0.88	1.27
1/4	20	28	0.531	0.161	5/32	0.111	1.00	1.50
5/16	18	24	0.656	0.198	3/16	0.135	1.12	1.71
3/8	16	24	0.781	0.234	7/32	0.159	1.25	1.94
7/16	14	20	0.844	0.234	1/4	0.159	1.38	2.17
1/2	13	20	0.938	0.251	5/16	0.172	1.50	2.38
5/8	11	18	1.188	0.324	3/8	0.220	1.75	2.82
3/4	10	16	1.438	0.396	1/2	0.220	2.00	3.25